

These instructions describe the following static rail solutions:

Tool-less, round- or square-hole (four-post) in Panel 2

Tooled center-mount rails (two-post) in Panel 3

Tooled flush-mount rails (two-post) in Panels 4 and 5

Tooled flush-mount rails (four-post) in Panels 6 and 7

NOTE: Tooled rails required four user-supplied threaded screws: #10-32, #12-24, #M5, or #M6.

Ces instructions décrivent les solutions à rails statiques suivantes :

Installation sans outil des rails à trous ronds ou carrés (à quatre montants) dans le panneau 2

Installation avec outils des rails en position centrale (à deux montants) dans le panneau 3

Installation encastrée avec outils des rails (à deux montants) dans les panneaux 4 et 5

Installation en position centrale des rails (à quatre montants) dans les panneaux 6 et 7

REMARQUE : L'installation avec outils des rails nécessite quatre vis filetées fournies par l'utilisateur : #10-32, #12-24, #M5 ou #M6

In diesen Anleitungen werden die folgenden Lösungen mit festen Schienen beschrieben:

Nicht verschraubt, mit runden oder quadratischen Öffnungen (vier Stützen) in Abschnitt 2

Verschraubte Schienen für Mittenmontage (zwei Stützen) in Abschnitt 3

Verschraubte Schienen für bündige Montage (zwei Stützen) in Abschnitt 4 und 5

Verschraubte Schienen für bündige Montage (vier Stützen) in Abschnitt 6 und 7

ANMERKUNG: Für verschraubte Schienen werden vier vom Benutzer bereitzustellende Gewindeschrauben benötigt: Nr. 10-32, Nr. 12-24, Nr. M5 oder Nr. M6

以下の手順では、次のステディックレールソリューションについて説明します。

図 2 のツールレスの丸型または角型穴 (4 柱型)

図 3 のツールドセンターマウントレール (2 柱型)

図 4 と 5 のツールドフラッシュマウントレール (2 柱型)

図 6 と 7 のツールドフラッシュマウントレール (4 柱型)

メモ: ツールドレールには、キットに含まれていないネジ 4 本 (#10-32, #12-24, #M5, または #M6) が必要です。

Estas instrucciones describen las soluciones de rieles estáticos siguientes:

Sin herramientas, orificios cuadrados o redondos (cuatro postes) en el panel 2

Rieles de montaje centrado con herramientas (dos postes) en los paneles 4 y 5

Rieles de montaje a ras con herramientas (dos postes) en los paneles 6 y 7

Rieles de montaje a ras con herramientas (cuatro postes) en los paneles 6 y 7

NOTA: Para los rieles de montaje con herramientas se necesitan cuatro tornillos roscados de suministro local: 10-32, 12-24, M5 o M6.

⚠ WARNING: This is a condensed reference. Read the safety instructions in your Safety, Environmental, and Regulatory Information booklet before you begin.

⚠ WARNING: This rail kit does not provide a stop. Use care when removing systems from the rails. Always secure systems to the rack as detailed in step 8.

⚠ WARNING: Only trained service technicians are authorized to remove the system cover and access any of the components inside the system. Before you begin, review the safety instructions that came with the system.

NOTE: The illustrations in this document are not intended to represent a specific server.

NOTE: Begin installing the rails from the bottom of the allotted U-space. For example, the rails for a 2U system should be mounted in the bottom U of the allotted 2U space.

⚠ AVERTISSEMENT : ce document est uniquement un condensé. Veuillez lire le livret relatif à la sécurité, l'environnement et les réglementations avant de commencer.

⚠ AVERTISSEMENT : ce kit de rails ne contient pas de butée. Par conséquent, soyez prudent lorsque vous retirez les systèmes des rails. Fixez toujours les systèmes au rack en procédant comme indiqué à l'étape 8.

⚠ AVERTISSEMENT : seuls les techniciens de maintenance qualifiés sont habilités à retirer le capot du système pour accéder aux composants internes. Veuillez lire les consignes de sécurité fournies avec le système avant de commencer.

REMARQUE : les illustrations figurant dans ce document ne représentent pas de serveur spécifique.

REMARQUE : commencez par installer les rails en partant du bas de l'espace d'unité alloué. Par exemple, les rails d'un système 2 unités doivent être montés dans l'espace le plus bas des deux.

⚠ WARNUNG: Dieses Dokument stellt eine Kurzanleitung dar. Bevor Sie mit der Montage beginnen, lesen Sie bitte die Sicherheitshinweise in der Broschüre Sicherheits-, Umgebungs- und Betriebsbestimmungen.

⚠ WARNUNG: Dieser Schienensatz hat keinen Stopper. Seien Sie vorsichtig, wenn Sie Systeme von den Schienen entfernen. Sichern Sie Systeme immer wie in Schritt 8 beschrieben am Rack.

⚠ WARNUNG: Nur zugelassene Servicetechniker dürfen die Gehäuseabdeckung entfernen und auf die Komponenten im Innern des Systems zugreifen. Bevor Sie beginnen, lesen Sie die Sicherheitshinweise, die Sie zusammen mit Ihrem System erhalten haben.

ANMERKUNG: Die Abbildungen in diesem Dokument sollen keinen bestimmten Server darstellen.

ANMERKUNG: Bauen Sie die Schienen von der Unterseite des vorgesehenen Einheitenraums beginnend ein. Die Schienen für ein System mit zwei Einheiten werden z. B. in der unteren Einheit des vorgesehenen Raums für zwei Einheiten montiert.

⚠ 警告: 本書は要約版です。作業を開始する前に、『Safety, Environmental, and Regulatory Information』(安全、環境、および認可機関に関する情報)という小冊子に書かれている安全にお使いいただくための注意をお読みください。

⚠ 警告: このレールキットにはストップがありません。システムをレールから取り外す際には注意が必要です。システムをラックに固定する際には、必ず手順 8 の説明に従ってください。

⚠ 警告: システムのカバーを取り外して内部の部品に手を触れる作業は、トレーニングを受けたサービス技術者のみが行ってください。作業を開始する前に、システムに付属しているガイドの安全にお使いいただくための注意を参照してください。

メモ: 本書のイラストは、特定のサーバーを指しているものではありません。

メモ: レールの取り付けは、割り当てられている U スペースの一番下から開始してください。たとえば 2 U システムでは、割り当てられている 2 U スペースの一番下の U にレールを取り付けます。

⚠ ADVERTENCIA: Este documento es una referencia resumida. Lea las instrucciones de seguridad incluidas en el folleto Información sobre seguridad, medio ambiente y normativas antes de empezar.

⚠ ADVERTENCIA: Este kit de rieles no tiene tope. Tenga cuidado al extraer los sistemas de los rieles. Fije siempre los sistemas al rack como en el paso 8.

⚠ ADVERTENCIA: Los técnicos de servicio especializados son las únicas personas autorizadas para retirar las cubiertas y acceder a los componentes internos del sistema. Antes de empezar, revise las instrucciones de seguridad incluidas con el sistema.

NOTA: Las ilustraciones de este documento no representan un servidor específico.

NOTA: Empiece a instalar los rieles desde la parte inf. del espacio U corresp. Por ejemplo, los rieles de un sistema 2U se deben montar en la parte inf. U del espacio 2 U asignado.

1

Identifying the Static Rail Kit Contents

Locate the components for installing the rail kit assembly:

Two Dell™ ReadyRails™ static rail assemblies (1)

Two Velcro straps (2)

Contenu du kit de rails statiques

Identifiez les composants de l'assemblage de rails à installer :

Deux assemblages de rails statiques Dell™ ReadyRails™ (1)

Deux bandes Velcro (2)

Überprüfen der Bestandteile des Kits mit festen Schienen

Prüfen Sie, ob alle zum Einbau des Schienensatzes erforderlichen Bestandteile vorhanden sind:

Zwei Dell™ ReadyRails™-Sätze mit festen Schienen (1)

Zwei Klettverschlüsse (2)

スタティックレールキットの内容の確認

レールキットアセンブリの取り付け用のコンポーネントを確認します。

Dell™ ReadyRails™スタティックレールアセンブリ 2 本 (1)

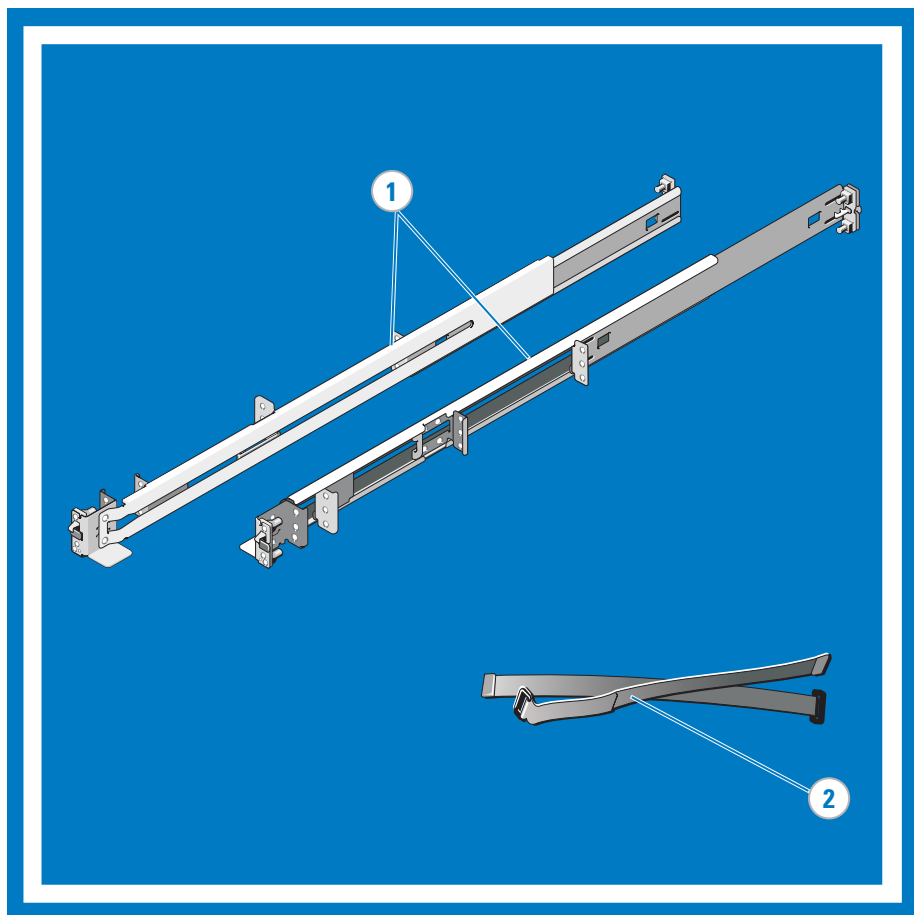
ベルクロストラップ 2 本 (2)

Identificación del contenido del kit de rieles estáticos

Localice los componentes para instalar el ensamblaje del kit de rieles:

Dos ensamblajes de rieles estáticos Dell™ ReadyRails™ (1)

Dos tiras de velcro (2)



2

Installing and Removing Tool-less Static Rails (Four-Post)

Position the left and right rail end pieces labeled FRONT facing inward and orient each end piece to seat in the round or square holes on the front side of the vertical rack flanges (1). Align each end piece to seat the pegs in the bottom hole and the top hole of the first U (2). Engage the back end of the rail until it fully seats on the vertical rack flange. Repeat these steps to position and seat the front end piece on the vertical flange (3). To remove the rails, slide the rail out from the midpoint and pull outward on the front and back end pieces to unseat each rail (4).

Installation et retrait sans outil des rails statiques (à quatre montants)

Placez les extrémités gauche et droite du module de rail portant la mention FRONT vers l'intérieur et orientez chaque extrémité pour qu'elle vienne s'encaster dans les trous carrés de la partie avant des brides verticales du rack (1). Alignez chaque extrémité pour qu'elle s'encastre dans les trous inférieur et supérieur de la première unité (2). Engagez le dos du rail jusqu'à ce qu'il soit entièrement enclenché dans la bride verticale du rack. Répétez ces étapes pour positionner et enclencher l'extrémité avant sur la bride verticale (3). Pour retirer les rails, faites-les glisser à partir du milieu et tirez sur les extrémités avant et arrière pour dégager chaque rail (4).

Einbauen und Entfernen der nicht verschraubten festen Schienen (vier Stützen)

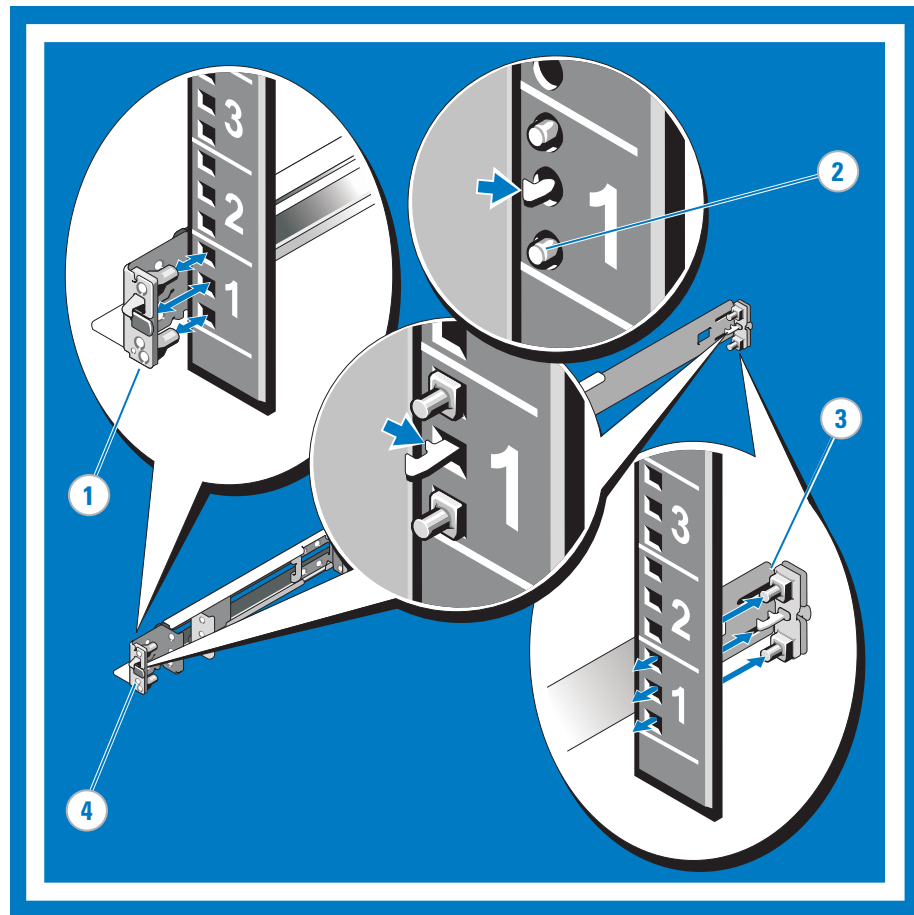
Platzieren Sie das linke und rechte Schienenendstück so, dass die Aufschrift FRONT nach innen zeigt, und richten Sie die Endstücke so aus, dass sie in die runden oder viereckigen Öffnungen auf der Vorderseite der vertikalen Rack-Flansche passen (1). Richten Sie die Endstücke so aus, dass die Zapfen in die untere Öffnung und in die obere Öffnung der ersten Einheit passen (2). Stellen Sie das hintere Schienenende so ein, dass es vollständig im vertikalen Rack-Flansch sitzt. Setzen Sie das vordere Endstück auf die gleiche Weise in den vertikalen Flansch ein (3). Um die Schienen zu entfernen, schieben Sie die Schiene vom Mittelpunkt aus heraus und ziehen Sie die vorderen und hinteren Endstücke nach außen, um die Schienen zu lösen (4).

ツールレススタティックレールの取り付けと取り外し (4 柱型)

FRONT とラベル表示された左右のレールエンドピースが内側を向き、両端のベグが垂直ラックフランジ前面の丸型または角型の穴に入るように合わせます (1)。各ベグが 1 番目の U の一番下の穴と一番上の穴に入るように左右のエンドピースの位置を決めます (2)。垂直ラックフランジに完全に固定されるまで、レールの後端をはめ込みます。この手順を繰り返して、前面のエンドピースを垂直フランジに取り付けます (3)。レールを取り外すには、レールを中央部分から引き、前後のエンドピースを外側に引いて各レールを外します (4)。

Instalación y extracción de rieles estáticos de montaje sin herramientas (cuatro postes)

Coloque los extremos de los rieles izquierdo y derecho con la etiqueta FRONT mirando hacia el interior y oriente cada extremo de modo que encaje en los orificios redondos o cuadrados de la parte frontal de las pestañas verticales del rack (1). Alinee cada extremo de modo que los salientes encajen en el orificio inferior y el orificio superior del primer U (2). Apriete el extremo posterior del riel hasta que se asiente completamente en la pestaña vertical del rack. Repita estos pasos para colocar y asentar el extremo frontal en la pestaña vertical (3). Para extraer los rieles, saque el riel del punto medio y tire hacia fuera en los extremos frontal y posterior para desenganchar cada riel (4).



3

Installing Center-Mount Static Rails (Two-Post)

Your rail kit can be configured for a 3- or 6-inch center-mounted bracket installation (1). Push the adjustable mounting brackets toward the back of the right and left mounting rails (2). Slide both center-mount adjustable brackets forward against the two-post rack. Secure each side to the mounting flange with two screws (3).

Installation en position centrale des rails statiques (à deux montants)

Votre kit de rails peut être configuré pour l'installation d'une plaque de montage centrale de 3 ou 6 pouces (1). Poussez les plaques de montage ajustables vers l'arrière des rails de montage droit et gauche (2). Faites glisser les deux plaques à montage central contre le rack à deux montants. Fixez chaque côté de la plaque de montage à l'aide de deux vis (3).

Installieren der festen Schienen für die Mittenmontage (zwei Stützen)

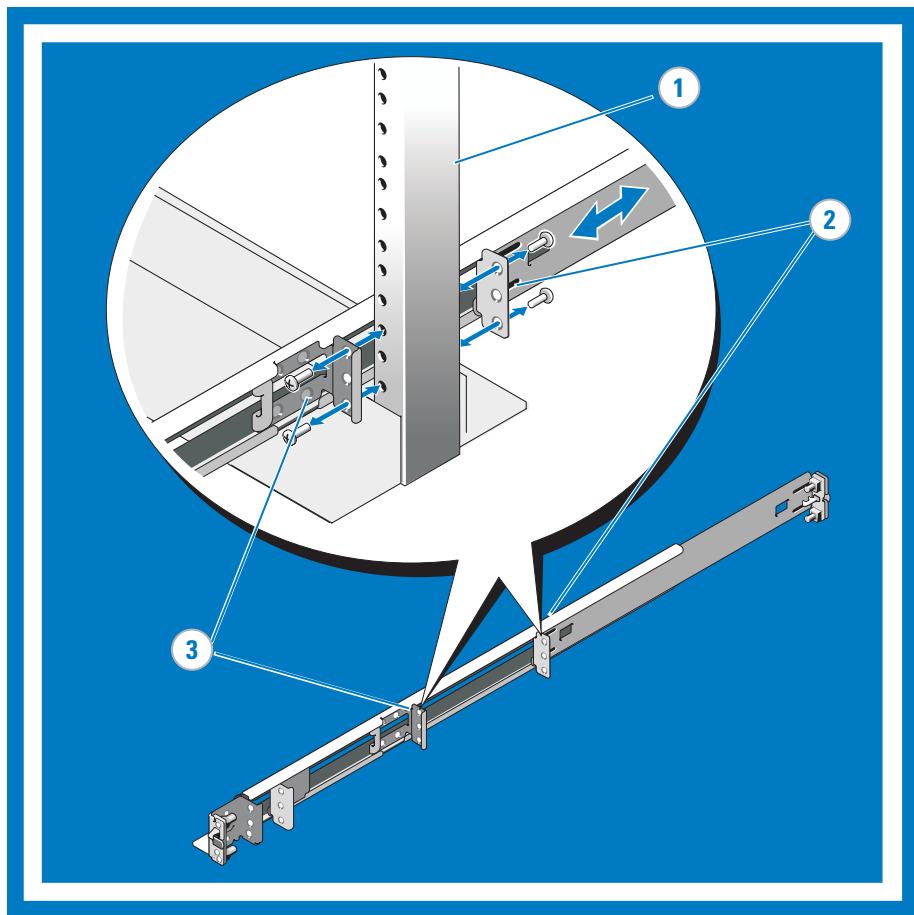
Der Schienensatz kann für die 3-Zoll- oder 6-Zoll-Mittenmontage der Halterung konfiguriert werden (1). Schieben Sie die verstellbaren Montageklammern zur Rückseite der rechten und linken Montageschienen (2). Schieben Sie beide mittig montierbaren verstellbaren Klammern nach vorne gegen das Rack mit zwei Stützen. Sichern Sie beide Seiten mit zwei Schrauben am Montageflansch (3).

センターマウントスタティックレールの取り付け (2 柱型)

レールキットは、3 インチまたは 6 インチのセンターマウントブラケットを取り付けるように設定できます (1)。調整可能な取り付けブラケットを左右のマウントレールの後方へ押しします (2)。センターマウントの調整可能なブラケットの両方を 2 柱型ラックの方向にスライドさせます。両側を 2 本のネジで取り付けフランジに固定します (3)。

Instalación de rieles estáticos de montaje centrado (dos postes)

El kit de rieles se puede configurar para una instalación de soportes de montaje centrado de 7,6 o 15,2 cm (1). Empuje los soportes de montaje ajustables hacia la parte posterior de los rieles de montaje derecho e izquierdo (2). Deslice ambos soportes de montaje centrado ajustables hacia delante contra el rack de dos postes. Fije ambos lados a la superficie de montaje con dos tornillos (3).



4

Configuring Flush-Mount Static Rails (Two- or Four-Post)

NOTE: The rails that are shipped must be converted to tooled rails to install a flush-mounted rack. Lay both rails flat with both end pieces facing up. Remove the two screws on the front end pieces and rotate each piece 180 degrees (1). The server shelves using the server are now in the upper position. Attach both end pieces with the two pairs of screws (2). Reverse and flip the rails so that these shelves are now repositioned on the bottom and facing inward (3).

Configuration des rails statiques dans une installation encastrée (à deux ou quatre montants)

REMARQUE : les rails livrés doivent être correctement convertis pour permettre l'installation encastrée du rack. Posez les deux rails à plat, les deux extrémités tournées vers le haut. Retirez les deux vis des extrémités avant et faites pivoter ces extrémités de 180 degrés (1). Les supports utilisés pour aligner et installer le serveur sont maintenant en position haute. Fixez chaque extrémité à l'aide des deux paires de vis (2). Retournez les rails afin de repositionner les supports vers le bas (3).

Konfigurieren der festen Schienen für die bündige Montage (zwei oder vier Stützen)

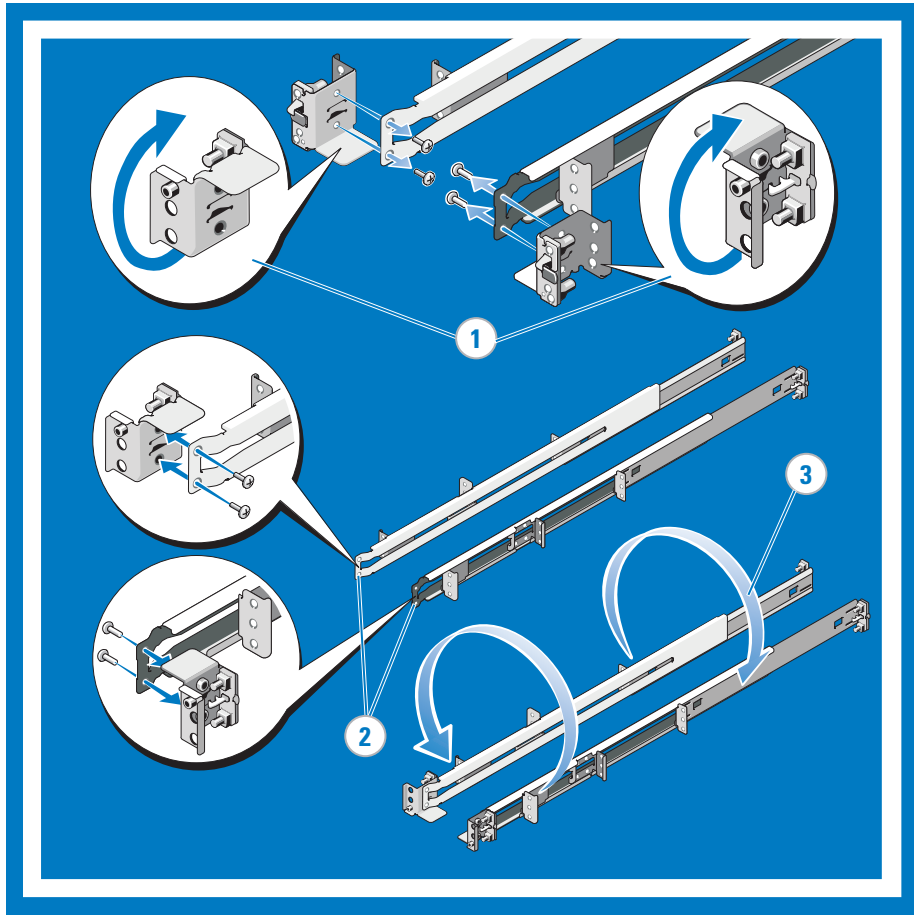
ANMERKUNG: Die gelieferten Schienen müssen für die bündige Rackmontage in verschraubte Schienen umgewandelt werden. Legen Sie beide Schienen flach auf eine Unterlage, sodass beide Endstücke nach oben weisen. Entfernen Sie die beiden Schrauben an den vorderen Endstücken und drehen Sie jedes Endstück um 180 Grad (1). Die Servereinschübe für die Ausrichtung und Installation des Servers befinden sich jetzt in der oberen Position. Befestigen Sie beide Endstücke mit den beiden Schraubenpaaren (2). Vertauschen Sie die Schienen und drehen Sie sie um, sodass sich diese Einschübe nun unten befinden und nach innen weisen (3).

フラッシュマウントスタティックレールの設定 (2 柱型または 4 柱型)

メモ: フラッシュマウントラックを取り付けるには、お手元に届いたレールをツールドレールに転換する必要があります。両方のエンドピースを上向きにして、両方のレールを水平に置きます。前面のエンドピースから 2 本のネジを外し、各ピースを 180 度回転させます (1)。これで、サーバーの位置を合わせて取り付けのために使われているサーバーシェルフは、上の位置に来ています。2 組のネジを使用して両方のエンドピースを取り付けます (2)。サーバーシェルフが下の位置に戻って内側を向くように、レールを反転させます (3)。

Configuración de rieles estáticos de montaje a ras (dos o cuatro postes)

NOTA: Los rieles suministrados deben convertirse a rieles de montaje con herramientas para instalar un rack de montaje a ras. Coloque los dos rieles planos con ambos extremos cara arriba. Quite los dos tornillos de los extremos frontales y gire cada pieza 180 grados (1). Las plataformas de servidor que se utilizan para alinear e instalar el servidor se encuentran en la posición superior. Fije ambos extremos con los dos pares de tornillos (2). Invierta y gire los rieles de modo que las plataformas se recolocquen en la parte inferior y mirando hacia el interior (3).



5

Installing and Removing Flush-Mount Rails

NOTE: To configure your rails for a tooled installation, refer to the preceding step (PANEL 4). Attach right and left mounting rails to the front mounting flange with two pairs of screws (1). Slide each flush-mount adjustable bracket forward against the two-post rack. Secure each side to the mounting flange with two pairs of screws (2).

Installation et retrait des rails à montage encastré

REMARQUE : pour configurer vos rails en vue d'une installation avec outils, reportez-vous à l'étape précédente (panneau 4). Fixez les rails de montage droit et gauche à la plaque de montage avant à l'aide de deux paires de vis (1). Faites glisser chaque plaque de montage ajustable destinée à une installation encastrée contre le rack à deux montants. Fixez chaque côté de la plaque de montage à l'aide de deux paires de vis (2).

Einbauen und Entfernen der Schienen für die bündige Montage

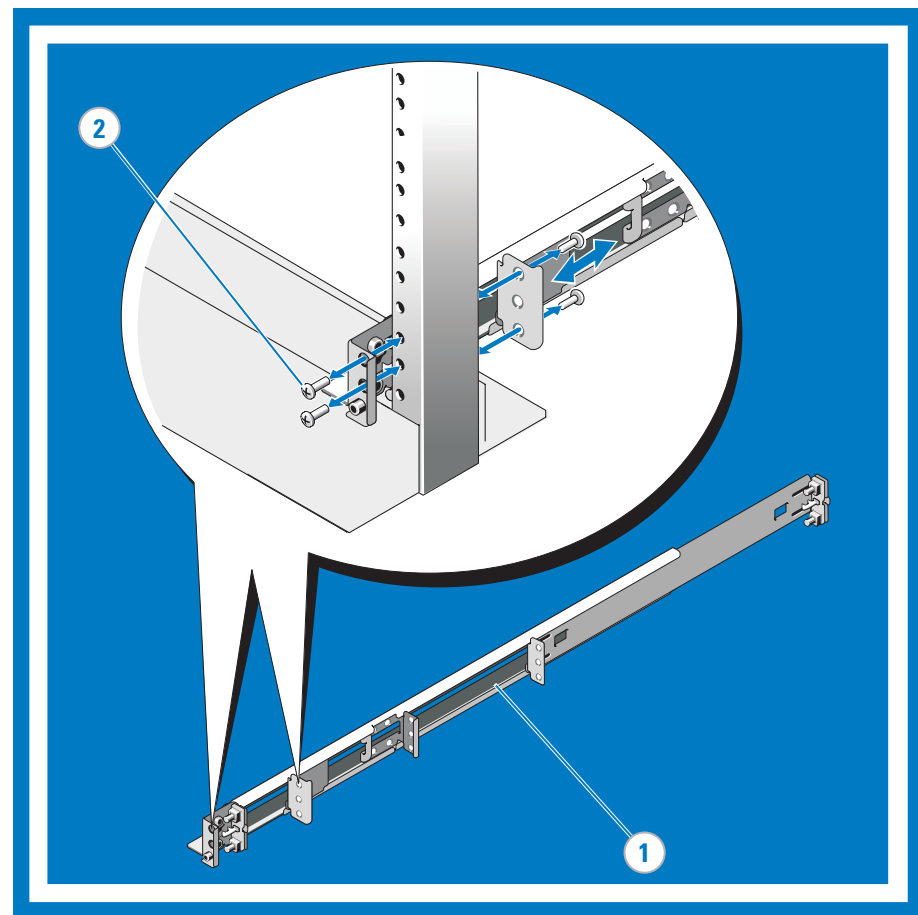
ANMERKUNG: Um die Schienen für den verschraubten Einbau vorzubereiten, befolgen Sie den vorstehenden Schritt (Abschnitt 4). Befestigen Sie die rechte und die linke Montagegeschichte mit zwei Schraubenpaaren am vorderen Montageflansch (1). Schieben Sie beide bündig montierbaren verstellbaren Klammern nach vorne gegen das Rack mit zwei Stützen. Sichern Sie beide Seiten mit zwei Schraubenpaaren am Montageflansch (2).

フラッシュマウントレールの取り付けと取り外し

メモ: レールをツールドレールに転換するには、前の手順を参照してください (図 4)。2組のネジを使用して、左右のマウントレールを前面取り付けフランジに固定します(1)。フラッシュマウントの調整可能なブラケットの両方を 2 柱型ラックの方向にスライドさせます。両側を 2 組のネジで取り付けフランジに固定します (2)。

Instalación y extracción de rieles de montaje a ras

NOTA: Para configurar los rieles para una instalación de montaje con herramientas, consulte el paso anterior (PANEL 4). Fije los rieles de montaje derecho e izquierdo a la superficie de montaje frontal con dos pares de tornillos (1). Deslice cada soporte ajustable de montaje a ras hacia delante contra el rack de dos postes. Fije ambos lados a la superficie de montaje con dos pares de tornillos (2).



6

Configuring Four-Post Threaded Static Rails

NOTE: To configure the front end pieces of your rails for a tooled installation, refer to the preceding step (PANEL 4). To configure the rear end pieces of your rails for a tooled installation, perform the following steps. Press the rail release button on each rail to disengage the rear segments (1). Rotate the rear segments 180 degrees so that the tooled end piece is in position (2). With the end pieces positioned outward, align and rejoin the midsections and slide the rails into place until the release button engages (3).

Configuration des rails statiques filetés à quatre montants

REMARQUE : pour configurer les extrémités avant de vos rails en vue d'une installation avec outils, reportez-vous à l'étape précédente (panneau 4).

Pour configurer les extrémités arrière de vos rails en vue d'une installation avec outils, effectuez les étapes suivantes. Appuyez sur le bouton d'éjection de chaque rail pour désenclencher les segments arrière (1). Faites pivoter les segments arrière de 180 degrés afin de positionner correctement l'extrémité (2). Une fois les extrémités tournées vers l'extérieur, alignez et assemblez les sections intermédiaires et faites glisser les rails jusqu'à ce que le bouton d'éjection s'enclenche (3).

Konfigurieren der festen Gewindeschienen (vier Stützen)

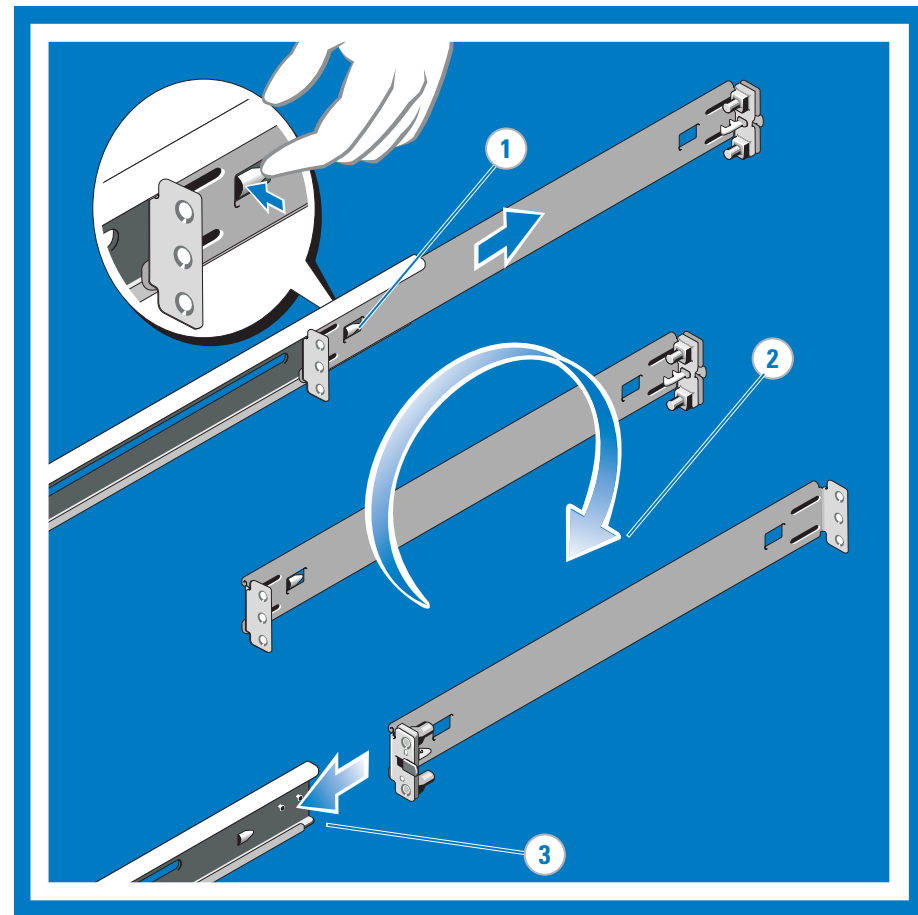
ANMERKUNG: Um die vorderen Endstücke der Schienen für den verschraubten Einbau vorzubereiten, befolgen Sie den vorstehenden Schritt (Abschnitt 4). Zur Vorbereitung der hinteren Endstücke der Schienen für den verschraubten Einbau führen Sie die folgenden Schritte aus. Drücken Sie auf beiden Schienen auf die Schienenentriegelungstaste, um die hinteren Segmente zu lösen (1). Drehen Sie die hinteren Segmente um 180 Grad, sodass sich das mit Schrauben versehene Endstück an seiner Position befindet (2). Während die Endstücke nach außen zeigen, richten Sie die Mittelstücke aus und verbinden sie. Schieben Sie die Schienen an ihren Platz, bis die Entriegelungstaste einrastet (3).

4 柱型ネジ込みスタティックレールの設定

メモ: レールの前面のエンドピースをツールドレール用に設定するには、前の手順を参照してください (図 4)。レールの背面のエンドピースをツールドレール用に設定するには、次の手順に従います。各レールのレールリリースボタンを押して、背面セグメントを外します(1)。ツールドエンドピースが所定の位置に来るように、背面セグメントを 180 度回転させます (2)。エンドピースが外側に来るようにして、中央部分を合わせて接合し、リリースボタンで固定されるまでレールを所定の位置に挿入します (3)。

Configuración de rieles estáticos roscados para cuatro postes

NOTA: Para configurar los extremos frontales de los rieles para una instalación de montaje con herramientas, consulte el paso anterior (PANEL 4). Para configurar los extremos posteriores de los rieles para una instalación de montaje con herramientas, realice los pasos siguientes.Presione el botón de liberación de cada riel para liberar los segmentos posteriores (1). Gire los segmentos posteriores 180 grados de modo que el extremo de montaje con herramientas quede bien colocado (2). Con los extremos situados hacia el exterior, alinee y vuelva a unir las secciones centrales y deslice los rieles hacia su posición hasta que el botón de liberación encaje (3).



7

Installing and Removing Four-Post Threaded Static Rails

NOTE: To configure your rails for a tooled installation, refer to PANEL 4 and PANEL 6. Attach the right and left mounting rails to the front-mounting flanges with two pairs of screws (1). Repeat the preceding step for the rear-mounting flanges (2).

Installation et retrait des rails statiques filetés à quatre montants

REMARQUE : pour configurer vos rails en vue d'une installation avec outils, reportez-vous aux panneaux 4 et 6. Fixez les rails de montage droit et gauche aux plaques de montage avant à l'aide de deux paires de vis (1). Répétez l'étape précédente pour les plaques de montage arrière (2).

Einbauen und Entfernen der festen Gewindeschienen (vier Stützen)

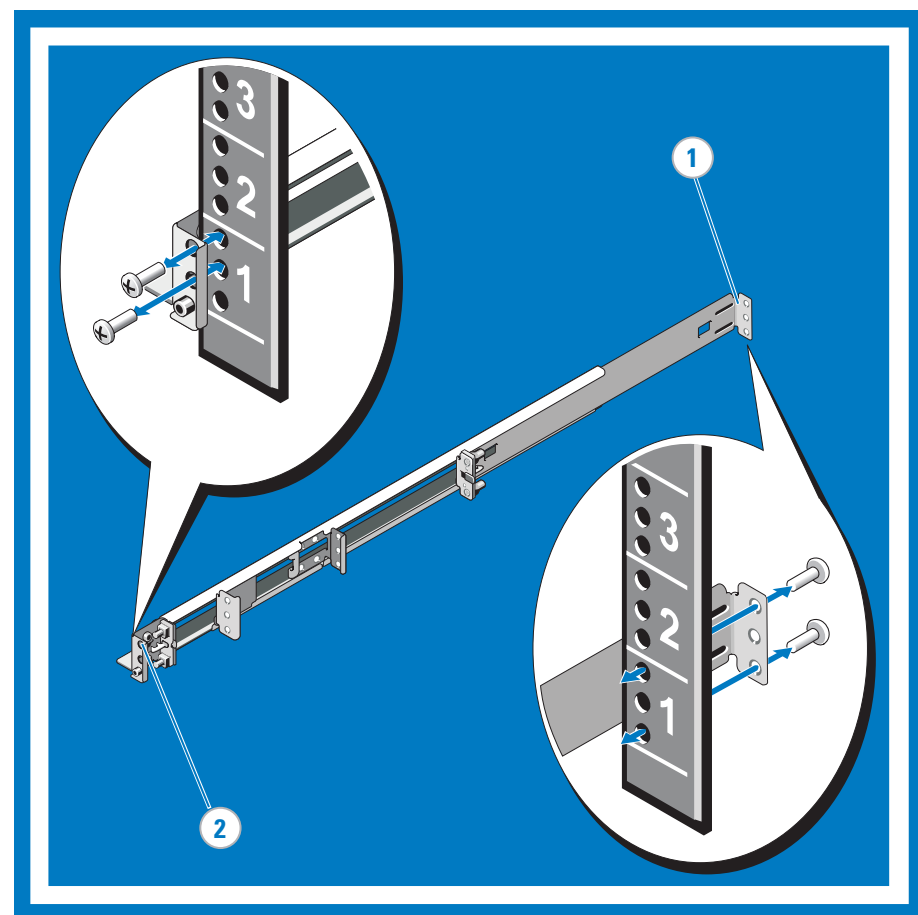
ANMERKUNG: Um die Schienen für den verschraubten Einbau vorzubereiten, lesen Sie die vorstehenden Abschnitte 4 und 6. Befestigen Sie die rechte und die linke Montagegeschichte mit zwei Schraubenpaaren am vorderen Montageflansch (1). Wiederholen Sie den vorstehenden Schritt für die hinteren Montageflansche (2).

4 柱型ネジ込みスタティックレールの取り付けと取り外し

メモ: レールをツールドレールに転換するには、図 4 と 図 6 を参照してください。2組のネジを使用して、左右のマウントレールを前面取り付けフランジに固定します(1)。背面取り付けフランジについても、前の手順を繰り返します(2)。

Instalación y extracción de rieles estáticos roscados para cuatro postes

NOTA: Para configurar los rieles para una instalación de montaje con herramientas, consulte el PANEL 4 y el PANEL 6.Fije los rieles de montaje derecho e izquierdo a las superficies de montaje frontales con dos pares de tornillos (1). Repita el paso anterior para las superficies de montaje posteriores (2).



8

Installing, Cabling, and Securing the System in the Rack

At the front of the rack, position the back of the system on the inner ledges of each rail. Seat captive screws into the rail guides to slide the system into the rack (1). The slam latches engage automatically as the system is pushed into the rack and are released by pulling up on the latches. (2). To secure the system for shipment in the rack or for other unstable environments, locate the hard-mount screw under each latch and tighten each screw (3). Bundle the system cables pulling them clear of the system connectors to the left and right sides. Secure the bundles by threading the Velcro straps through the tooled rail slots (4).

Installation, câblage et fixation du système dans le rack

À l'avant du rack, positionnez la partie arrière du système sur les rebords intérieurs de chaque rail. Placez des vis captives dans les guides du rail pour insérer le système dans le rack (1). Les rabats s'enclenchent automatiquement lorsque vous poussez le système dans le rack et s'ouvrent automatiquement lorsque vous tirez dessus. (2). Si vous devez fixer le système pour l'expédition ou si celui-ci repose sur une surface instable, repérez les vis fixes situées sous chaque rabat et vissez-les (3). Regroupez les câbles du système en veillant à les dégager des connecteurs système situés de chaque côté. Fixez les câbles en faisant passer les bandes Velcro à travers les fentes des rails (4).

Einbauen, Verkabeln und Sichern des Systems im Rack

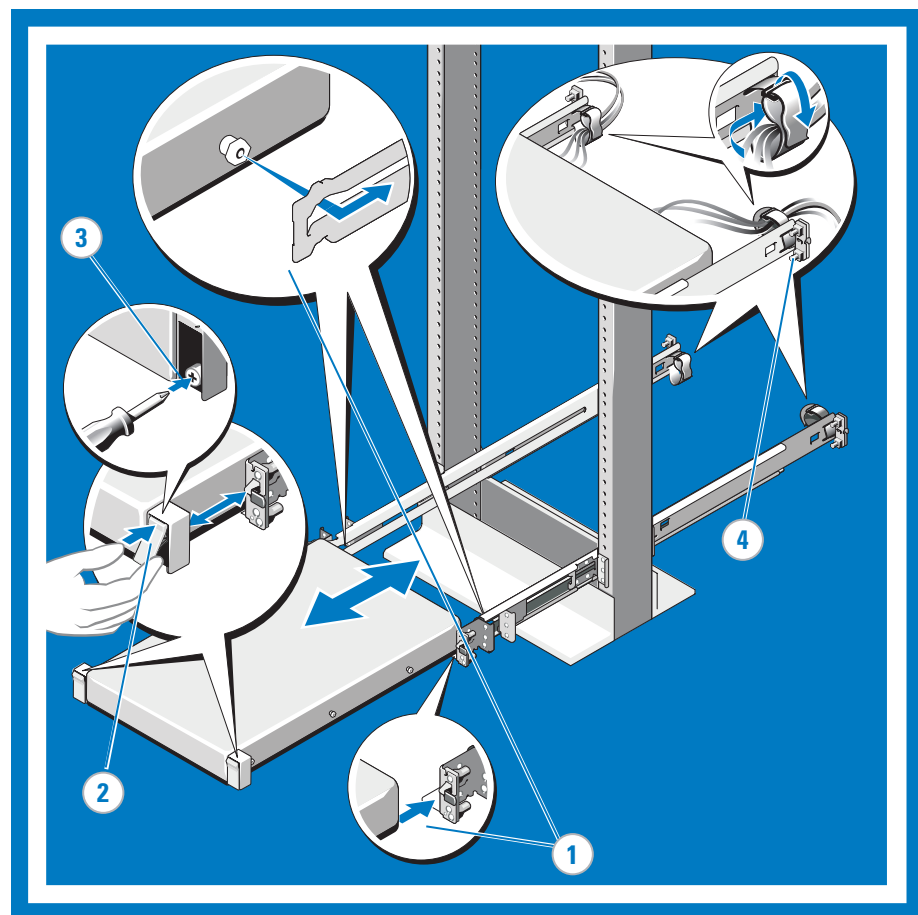
Positionieren Sie an der Vorderseite des Racks die Rückseite des Systems auf den inneren Vorsprüngen der Schienen. Setzen Sie selbstsichernde Schrauben in die Schienenführungen, um das System in das Rack zu schieben (1). Die Schnappverschlüsse schnappen automatisch zu, wenn das System ins Rack geschoben wird. Um sie zu lösen, ziehen Sie die Befestigungselemente nach oben. (2). Um das System für den Versand im Rack oder für andere instabile Umgebungen zu sichern, machen Sie die Festmontage-Schrauben unter den Befestigungselementen ausfindig, und ziehen Sie sie fest (3). Bündeln Sie die Systemkabel, und ziehen Sie sie von den Systemanschlüssen auf der linken und rechten Seite fort. Sichern Sie die Kabelbündel, indem Sie die Klettverschlüsse durch die vorgefertigten Schlitz in den Schienen fädeln (4).

ラックへのシステムの取り付け、ケーブル接続、および固定

ラックの前面で、システムの背面を各レールの内側のレッジに載せます。拘束ネジをレールガイドに差し込み、システムをラックに押し込みます(1)。スラムラッチは、システムをラックに挿入すると自動的に固定されます。固定を解除するには、ラッチを引上げます(2)。システムをラックに取り付けたまま搬送したり不安定な環境で使用するために固定する必要がある場合は、各ラッチの下にある固定用のネジを締めます(3)。システムケーブルを束にして、左右のシステムコネクタの邪魔にならないようにします。ツールドレールのスロットにベルクロストラップを通して、ケーブルの束を固定します(4)。

Instalación, cableado y fijación del sistema en el rack

En la parte frontal del rack, sitúe la parte posterior del sistema en la parte saliente del interior de cada riel. Coloque los tornillos cautivos en las guías del riel para introducir el sistema en el rack (1). Los pestillos de golpe encajan automáticamente cuando se empuja el sistema dentro del rack y se liberan al levantar los pestillos. (2). Para fijar el sistema para transportarlo en el rack o en otros entornos inestables, localice el tornillo de fijación debajo de cada pestillo y apriete los tornillos (3). Agrupe los cables de sistema y tire de ellos de forma que no obstruyan los conectores del sistema en los lados izquierdo y derecho. Fije los grupos de cables pasando las tiras de velcro por las ranuras de riel de montaje con herramientas (4).



Notes, Cautions and Warnings

- A **NOTE:** indicates important information that helps you make better use of your computer.
- △ A **CAUTION:** indicates potential damage to hardware or loss of data if instructions are not followed.
- △ A **WARNING:** indicates a potential for property damage, personal injury, or death.

Remarques, Précautions et Avertissements

- Une **REMARQUE** indique des informations importantes qui peuvent vous aider à mieux utiliser votre ordinateur.
- △ Une **PRÉCAUTION** vous avertit d'un risque de dommage matériel ou de perte de données en cas de non-respect des instructions données.
- △ Un **AVERTISSEMENT** vous avertit d'un risque d'endommagement du matériel, de blessure corporelle ou de mort.

Anmerkungen, Vorsichtshinweise und Warnungen

- Eine **ANMERKUNG:** macht auf wichtige Informationen aufmerksam, mit denen Sie das System besser einsetzen können.
- △ Ein **VORSICHTSHINWEIS:** warnt vor möglichen Beschädigungen der Hardware oder vor Datenverlust, falls die Anweisungen nicht befolgt werden.
- △ Eine **WARNUNG:** weist auf Gefahrenquellen hin, die materielle Schäden, Verletzungen oder sogar den Tod von Personen zur Folge haben können.

メモ、注意、警告

- メモ:** コンピュータを使いやすくするための重要な情報を説明しています。
- △ **注意:** 手順に従わない場合は、ハードウェアの損傷やデータの損失の可能性があることを示しています。
- △ **警告:** 物的損害、けが、または死亡の原因となる可能性があることを示しています。

Notas, precauciones y advertencias

- Una **NOTA:** proporciona información importante que le ayudará a utilizar mejor el ordenador.
- △ Un mensaje de **PRECAUCIÓN:** indica la posibilidad de daños en el hardware o la pérdida de datos si no se siguen las instrucciones.
- △ Un mensaje de **ADVERTENCIA:** indica el riesgo de daños materiales, lesiones o incluso la muerte.

Information in this document is subject to change without notice.
© 2008 Dell Inc. All rights reserved.

Dell and ReadyRails are trademarks of Dell Inc. Reproduction in any manner whatsoever without the written permission of Dell Inc. is strictly prohibited. Dell disclaims proprietary interest in the marks and names of others.

October 2008

Les informations contenues dans ce document peuvent être modifiées sans préavis.
© 2008 Dell Inc. Tous droits réservés.

Dell et ReadyRails sont des marques de Dell Inc. La reproduction de ce document de quelque manière que ce soit sans l'autorisation écrite de Dell Inc. est strictement interdite. Dell ne revendique aucun droit propriétaire sur les marques et noms des autres sociétés.

October 2008

Die in diesem Dokument enthaltenen Informationen können ohne Vorankündigung geändert werden.
© 2008 Dell Inc. Alle Rechte vorbehalten.

Dell und ReadyRails sind Marken von Dell Inc. Die Reproduktion dieses Dokuments in jeglicher Form ist ohne vorherige schriftliche Genehmigung von Dell Inc. streng verboten. Dell erhebt keinen Anspruch auf die Warenzeichen und Handelsnamen anderer Hersteller.

Oktober 2008

本書の内容は予告なく変更されることがあります。
© 2008 すべての著作権は Dell Inc. にあります。

Dell および ReadyRails は Dell Inc. の商標です。Dell Inc. の書面による許可のない複製は、いかなる形態においても厳重に禁じられています。他社の商標や会社名は、一切 Dell Inc. に帰属するものではありません。

2008 年 10 月

La información contenida en este documento puede modificarse sin notificación previa.
© 2008 Dell Inc. Todos los derechos reservados.

Dell y ReadyRails son marcas comerciales de Dell Inc. Queda estrictamente prohibida la reproducción de este documento en cualquier forma sin la autorización por escrito de Dell Inc. Dell renuncia a cualquier interés sobre la propiedad de marcas y nombres de terceros.

Octubre de 2008

Printed in China.
Imprimé en Chine.
Gedruckt in China.
Impreso en China.
Printed on recycled paper.



Rack Installation Instructions

Instructions d'installation du rack
Anleitung für die Rack-Montage
ラック取り付け手順
Instrucciones de instalación del rack

△ **WARNING:** This is a condensed reference. Read the safety instructions that ship with your system before you begin.

△ **AVERTISSEMENT :** ce document est uniquement un condensé. Veuillez lire les consignes de sécurité fournies avec le système avant de commencer.

△ **WARNUNG:** Dieses Dokument stellt eine Kurzanleitung dar. Bevor Sie beginnen, lesen Sie die im Lieferumfang Ihres Systems enthaltenen Sicherheitshinweise.

△ **警告 :** 本書は要約版です。作業を開始する前に、システムに付属しているガイドの安全にお使いいただくための注意をお読みください。

△ **ADVERTENCIA:** Este documento es una referencia resumida. Lea las instrucciones de seguridad suministradas con el sistema antes de empezar.